

I

Questo foglio di istruzioni deve essere conservato e consultato dal personale incaricato dell'installazione e della successiva manutenzione ordinaria e straordinaria.

IMPORTANTE

- Prima dell'installazione o della manutenzione disinserire sempre l'energia elettrica.
- Non superare mai il massimo dei Watts indicati in marcatura.
- Nel caso di installazione a parete disporre l'apparecchio in modo che il portalamпада non venga mai a trovarsi nella parte alta.
- Evitare accumuli eccessivi di cavo all'interno dell'apparecchio.
- Non utilizzare mai colle siliconiche, grassi, lubrificanti, detergenti e vernici con componenti siliconiche perché sono incompatibili con il policarbonato ed i suoi composti e ne provocano la rottura.
- Gli apparecchi Nikko, Nikko/G possono essere installati su mensola; Nikko, Nikko/G, Nikko Grill e Nikko Visa anche su palo. Per il corretto montaggio riferirsi alle istruzioni fornite con gli accessori.
- Gli apparecchi Klassica vanno installati solamente a parete

Serie NIKKO/KLASSICA

- Istruzioni per la corretta installazione
Versione con lampada ad incandescenza (Fig. 1)
- Svitare le 4 viti (A) e rimuovere l'anello/gabbia/visa (B) ed il vetro con guarnizione (C).
 - Svitare le 2 viti (D) e togliere la coppetta copriportalampada (E).
 - Far passare i conduttori di alimentazione dal gommino passafilo (G) senza rimuoverlo.
 - Forare la base in corrispondenza delle asole (F) e fissarla al muro mediante i normali tasselli.
 - Collegare i conduttori ai contatti del portalamпада curando di inserirli preventivamente nelle guaine in dotazione. Queste devono coprire interamente i fili.
 - Riposizionare la coppetta (E) fissandola con le rispettive viti.
 - Inserire la lampada.
 - Rimontare nell'ordine il vetro con guarnizione (C) e l'anello/gabbia/visa (B).

Versione con lampada fluorescente (Fig. 2)

- Svitare le due viti (H) e rimuovere il riflettore plastico (I) che fissa i componenti.
- Far passare i conduttori di alimentazione da passafilo (G) e, tenendoli abbondanti, collegarli al morsetto a 2 poli (L).
- Riposizionare il riflettore (I) curando di accomodare i conduttori in modo che essi non vengano in contatto con l'alimentatore.
- Inserire la lampada.
- Rimontare nell'ordine il vetro con guarnizione e l'anello/gabbia/visa.

GB

This instruction sheet must be kept by servicing personnel in charge of future ordinary and extraordinary maintenance.

Important

- Before attempting installation or maintenance, switch off the mains supply.
- Do not exceed the maximum wattage marked on the fitting.
- When the fitting is wall-mounted, always install the lampholder at the bottom.
- Avoid excess of wiring inside the luminaire.
- Never use silicon glue, greases, lubricant, degreasing, paints. These are incompatible with polycarbonate and will cause cracks.
- Nikko, Nikko/G luminaires can also be installed on bracket or post; Nikko, Nikko/G, Nikko Grill and Nikko Visa on post. See related instruction sheet for proper installation.
- Klassica luminaires are wall mounted only.

NIKKO/KLASSICA Series

Installation instructions

- Incandescent version (Fig. 1)
- Remove ring/guard/visa (B) and glass with gasket (C) unscrewing the 4 screws (A).
 - Unscrew the two screws (D) and remove the protective cap covering the lampholder (E).
 - Feed the supply cable through the grommet (G) without removing it.
 - Drill the knock-out holes (F) on the gallery and fix latter at the wall with plugs.
 - Feed the supply cable through the protective sleeves and connect them to the terminals of the lampholder. The protective sleeves must completely cover the wires.
 - Put in place the protective cap covering the lampholder (E) fixing it with the respective screws.
 - Fix the bulb.
 - Refit in order glass with gasket (C), and ring/guard/visa (B).

Fluorescent version (Fig. 2)

- Unscrew the two screws (H) and remove the plastic reflector (I).
- Feed the supply cable through the grommet (G) and connect them to the cable clamps (L).
- Refit reflector in place (I) paying attention that the wires do not touch the ballast.
- Fix the lamp.
- Remount in order glass with gasket and ring/guard/visa.

F

Ce feuillet d'instructions doit être conservé et consulté par le personnel chargé de l'installation et de entretien ordinaire et extraordinaire.

Important

- Avant de procéder à l'installation ou à l'entretien débrancher toujours le courant électrique.
- Ne jamais dépasser le wattage maximum reporté sur l'appareil.
- En cas d'installation en applique, la douille doit se trouver toujours à la partie inférieure de l'appareil.
- Eviter du cummul de fil/câble à l'intérieur de l'appareil.
- Ne jamais utiliser des colles aux silicones, gras-ses, lubrifiants, détergents ou peintures avec des composants de silicone car ils sont incompatibles avec le polycarbonate et provoquent la casse.
- Les appareils Nikko et NIKKO/G peuvent être montés sur poteau et console; les modèles Nikko, Nikko/G, Nikko Grill et Nikko Visa sur poteau. Pour une installation correcte se reporter aux instructions des accessoires.
- Les appareils Klassica sont homologués pour montage en applique.

Série NIKKO/KLASSICA

Instructions pour une installation correcte.

- Version incandescente (Schéma 1)
- Dévisser les 4 vis (A) et enlever le cercle/grille/visa (B) et la verine avec joint (C).
 - Dévisser les 2 vis (D) et enlever le cache-douille (E).
 - Faire passer les fils d'alimentation à travers le passe-fils (G) sans enlever celui-ci.
 - Perçer la base en correspondance des oeu-lets (F) et fixer la base à la paroi à travers des goujons.
 - Brancher les fils aux contacts de la douille après les avoir passés dans les gaines livrées avec l'appareil. Les gaines doivent couvrir les fils complètement.
 - Remettre en place le cache-douille (E) en le fixant avec ses vis.
 - Monter la lampe.
 - Remettre en place dans l'ordre le verre et son joint (C) et le cercle/grille/visa (B).
- Versions pour lampe fluorescente (Fig. 2)
- Dévisser les deux vis (H) et enlever le réflecteur en plastique (I) qui fixe les composants.
 - Faire passer les fils d'alimentation du passe-fils (G) et tout en prévoyant une longueur suffisante, connecter au domino à deux poles (L).
 - Remettre en place le réflecteur (I) de façon telle que les fils ne touchent pas le ballast.
 - Monter la lampe.
 - Remettre en place, dans l'ordre, le verre et son joint, le cercle/grille/visa.

D

Diese Bedienungsanleitung muß durch das Servicepersonal für weitere gewöhnliche und außergewöhnliche Wartungen aufbewahrt bleiben.

Wichtig

- Vor der Montage oder Wartung den Strom ausschalten!
- Nie die auf dem Körper vermerkte Max. Wattzahl überschreiten.
- Bei Wandinstallation muß sich die Faßung unten befinden.
- Überflüssiges Kabel in dem Körper vermeiden.
- Nie Klebstoffe auf Silicobasis, Fette, Schmier-, Reinigungsmittel und Farbe mit Silicon- Anteile verwenden weil diese mit Polycarbonat nicht kompatibel sind und Brüche verursachen können.
- Die Leuchten der Nikko und NIKKO/G Serie können sowohl auf Wandsockel als auch Maste montiert werden; die Leuchten Nikko, Nikko/G, Nikko Grill und Nikko Visa auf Mast. Für die korrekte Installation die Bedienungsanleitungen der Zubehören sehen.
- Die Leuchten der Serie Klassica Könnenen nur an die Wand instaliert werden.

Serie NIKKO/KLASSICA

Die Leuchten der Klassica Serie sind nur für Wandmontage geeignet. (Abb. 1)

- Die vier Schrauben (A) lösen, Ring/Gitter/Visa (B) und Glas mit Dichtung (C) entfernen.
- Die zwei Schrauben (D) lösen und die Plastikkaschierung der Faßung (E) entfernen.
- Das stromversorgende Kabel durch die Kabeleinführung (G) ziehen ohne sie zu entfernen.
- Die Basis und die durchzustößenen Ösen (F) bohren und mit den Dübeln an die Wand befestigen.
- Die Leitungen durch die vorhandenen Schläuche ziehen und sie an die Faßung anschließen. Die Schläuchen müssen die Leitungen über die ganze Länge abdecken.
- Die Plastikkaschierung (E) wieder aufsetzen und mit den entsprechenden Schrauben befestigen.
- Die Lampe montieren.
- Die Reihe nach Glas mit Dichtung (C) und Ring/Gitter/Visa (B) montieren.
- Die zwei Schrauben (H) lösen und den Plastikreflektor (I) entfernen.
- Das stromversorgende Kabel durch die Kabeleinführung (G) ziehen und die Leitungen an der zweipolige Klemme (L) anschließen.
- Den Reflektor (I) montieren und darauf achten, daß die Leitungen das Vorschaltgerät nicht berühren.
- Lampe montieren.
- Der Reihe nach Glas mit Dichtung und Ring/Gitter/Visa montieren.

Fig. 1

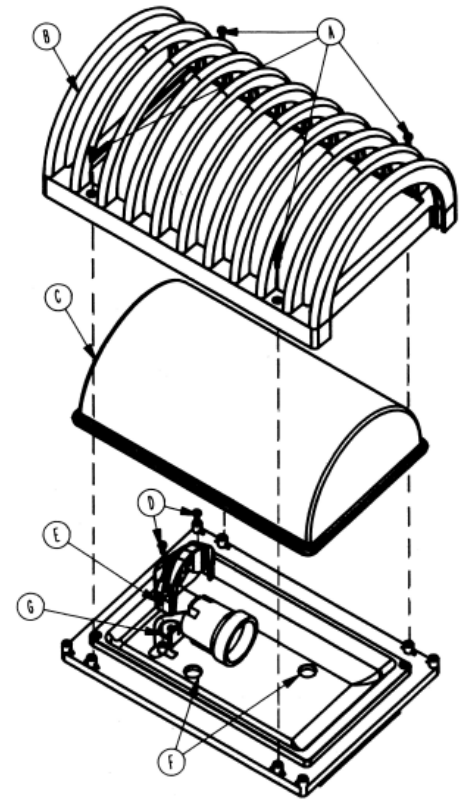
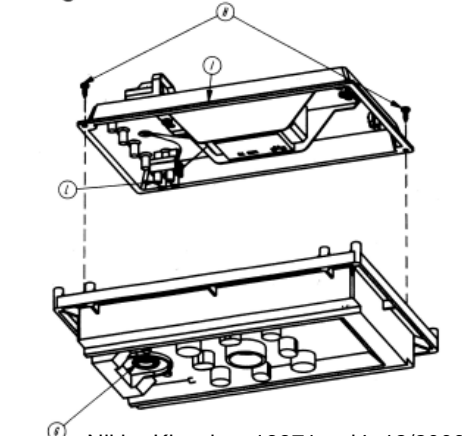


Fig. 2



Nikko-Klassica_18871_ed4_12/2009

E

Este folleto de instrucción debe ser consultado y conservado por el personal encargado del mantenimiento.

IMPORTANTE

- Antes de la instalación o mantenimiento desconecte siempre la energía eléctrica.
- No superar en ningún caso máximo de vatios indicado en la parte interna.
- En caso de instalación en pared, colocar el aparato de modo que el portalámpara no se encuentre en la parte alta.
- Evitar acumular conductores eléctricos en el interior y la superficie de montaje.
- No utilizar nunca colas siliconas, grasas, lubricantes, detergentes y barnices con componentes de silicona ya que son incompatibles con el policarbonato y sus compuestos pueden provocar su rotura.
- Los aparatos de la serie Nikko pueden ser instalados también sobre ménsula o con correspondientes postes; para el correcto montaje de los accesorios dirigirse a las instrucciones de los mismos.
- Los aparatos de la serie Klassica van instalados solo en la pared.

Serie NIKKO/KLASSICA

- Instrucciones para la correcta instalación.
Versión con lámpara incandescente (Fig. 1).
- Destornillar los 4 tornillos (A) y extraer el anillo/rejilla/visera (B) y el cristal con la junta de goma (C).
 - Destornillar los 2 tornillos (D) y quitar el protector del portalámpara (E).
 - Pasar el cable de alimentación a través de la goma de protección (G) sin extraerlo.
 - Agujerear la base en los puntos señalados al efecto (F) y fijarlo a la pared mediante los tacos apropiados.
 - Conectar el cable de alimentación portalámpara pasándolo antes por separado por los guantes de protección suministrados. Estos deberán cubrir completamente el cable desde la goma pasacables hasta el contacto del portalámpara.
 - Montar el protector del portalámpara.
 - Colocar la lámpara.
 - Montar en éste orden el cristal con la junta de goma (C) y el anillo/rejilla/visera (B).

Versión con lámpara fluorescente (Fig. 2)

- Destornillar los dos tornillos (H) y extraer el reflector de plástico (I) que fija los componentes.
- Pasar el cable de alimentación a través de la goma del protección (G) sin extraerlo y conectar el cable a la regleta de 2 polos (L).
- Montar el reflector (I) cuidando de colocar bien el cable de modo que no tenga contacto con la reactancia.
- Colocar la lámpara.
- Montar en éste orden el cristal con la junta de goma y el anillo/rejilla/visera.

P

Este folheto de instruções deve ser guardado e consultado pelo pessoal encarregado das futuras manutenções.

IMPORTANTE

- Antes de efectuar a instalação desligar a energia eléctrica.
- Não ultrapassar o máximo de Watts assinalados non interior do aparelho.
- Quando o aparelho é aplicado na parede, o casquilho deve ficar sempre na parte de baixo do aparelho.
- Evitar a acumulação de cabos non interior do aparelho.
- Nunca utilizar colas, gorduras, lubrificantes, detergentes e vernizes com componentes de silicone porque são incompatíveis com o policarbonato a seus compostos e provocariam a sua rotura.
- Os aparelhos da série Nikko podem também ser aplicados numa consola ou em seus postes; ver instruções de montagem que são fornecidas juntamente com os acessórios.
- Os aparelhos da série Klassica van aplicados na parede.

Série NIKKO/KLASSICA

- Instruções para uma instalação correcta.
Versão com lâmpada incandescente.
- Desapertar os 4 parafusos (A) e retirar o ar/grelha/visa (B) e o difusor coma junta (C).
 - Desapertar os 2 parafusos (D) e retirar a cobertura do casquilho (E).
 - Passar os condutores de alimentação através do passa-fios (G) sem o retirar.
 - Furar a bse no local assinalado (F) e fixá-la à parede utilizado parafusos normais.
 - Ligar os condutores aos terminais do casquilho, tendo o cuidado de os inserir, anteriormente, na manga de protecção fornecida. Esta deverá cobrir os condutores em todo o seu comprimento.
 - Colocar a cobertura do casquilho (E) e apará-la com os respectivos parafusos.
 - Aplicar a lâmpada.
 - Colocar por ordem o difusor coma junta (C) e o ar/grelha/visa (B).

Versão com lâmpada fluorescente (Fig. 2)

- Desapertar os 2 parafusos (H) e retirar o reflector, em plástico, (I) que fixa os componentes.
- Passar os condutores de alimentação pelo passa-fios (G) ligando-os ao ligador com dois terminais (L).
- Colocar reflector (I), tendo a cuidado de acomodar os condutores de maneira a que não fiquem em contacto com o balastro.
- Aplicar a lâmpada.
- Colocar por ordem o difusor coma junta (C) e o aro/grelha/visa (B).

SLO

Ta navodila mora pregledati in shraniti oseba zadolžena za inštalacijo in kasnejšo redno in izredno vzdrževanje.

POMEMBNO

- Pred vgradnjo ali vzdrževanje napravo vedno odklopite z električnega omrežja.
- Ne sme se prekoračiti maksimalne moči podane na notranji oznaki.
- V primeru inštalacije na steno postaviti napravo tako, da se okov ne nahaja na zgornjem delu.
- Izogibati se prekomernih kopičenj žic znotraj naprave.
- Nikdar ne uporabljati lepila, mazil, barv ali detergentov z silikonskimi sestavinami, kajti te so nekompatibilne z polikarbonati in povročijo zlome.
- Naprave Nikko, Nikko/G so lahko montirani na konzolo; Nikko, Nikko/G, Niko Grill in Nikko Visa tudi na steber. Za pravilno montažo upoštevati navodila priložena k dodatkom.
- Naprave Klassica se montirajo le na steno.

Serijska NIKKO/KLASSICA

Navodila za pravilno inštalacijo Verzija z incandescentno žarnico (Fig. 1)

- Odviti štiri vijake (A) ter odstraniti okvir/mrežo/viso (B) ter steklo z tesnilom (C).
- Odviti dva vijaka (D) ter odstraniti pokrov okova (E).
- Vstaviti dovodne vodnike skozi uvodnico (G) brez je odstraniti.
- Preluknjati ohišje kjer označeno (F) ter ga montirati na steno z običajnimi vložki.
- Povezati vodnike na okov, pred tem pa jih vstaviti v priložene zaščitne uvodnice. Slednje morajo pokrivati vodnike po celotni dolžini.
- Ponovno namestiti pokrov okova (E) z ustreznimi vijaki.
- Vstaviti žarnico
- Ponovno montirati v vrstnem redu steklo z tesnilom (C) in okvir/mrežo/viso (B).

Versija z fluorescentno žarnico (Fig. 2)

- Odviti dva vijaka (H) ter odstraniti plastični reflektor (I) kateri drži sestavine.
- Vstaviti dovodne vodnike preko uvodnice (G) ter jih, nekoliko daljše, povezati na 2-polno sponko (L).
- Ponovno postaviti reflektor (I), pri tem biti pozorni, da vodniki ne stikajo z balastom.
- Vstaviti žarnico
- Ponovno sestaviti steklo z tesnilom ter okvir/mrežo/viso.

SK

Dôležité upozornenie!

Pri montáži a údržbe je nutné dodržiavať priložený návod na montáž. Svietidlá a el. zariadenia bez prívodnej šnúry môže pripájať na rozvodnú elektrickú sieť iba osoba s kvalifikáciou podľa vyhlášky ÚBP SR 74/96 Zb., v súlade s platnými predpismi a normami STN.

- Pred montážou alebo údržbou vypnite elektrický prúd.
- Dodržujte max. hodnotu príkonu, resp. výkonu svetelného zdroja uvedenú na svietidle vo wattoch.
- Pri montáži zvisle na stenu, musí byť objímka vždy v dolnej časti svietidla.
- Upravte prebytočne dlhé káble vo svietidle.
- Nikdy nepoužívajte lepidlá na silikónovom základe, tuky, mazacie prostriedky, čistiace prostriedky alebo farby so silikónovými zložkami, ktoré v styku s plastovými časťami môžu zapríčiniť ich poškodenie.
- Svietidlá Nikko smú byť montované na konzolu alebo stojan. Pokyny na ich správnu montáž návodou.
- Svietidlá Klassica sú určené len pre montáž na stenu.

Séria NIKKO/KLASSICA

Návod na montáž. Žiarovková verzia (obr. 1).

- Uvoľnite 4 skrutky (A) odstráňte rámk/mriežku (B) a sklo a tesnením (C).
- Uvoľnite dve skrutky (D) a odstráňte plastový podklad objímky (E).
- Napájací kábel prevlečte cez gumenú priechodku (G) tak, aby ste ju nevytiahli z otvoru.
- Prevráťte armatúru vo vyznačených otvoroch (F) a upevnite ju na podklad (použite skrutky, prípadne hmoždinky).
- Vodiče prevlečte cez ochranné hadičky a pripojte ich do svorky. Hadičky musia chrániť vodiče po celej dĺžke.
- Plastový podklad (E) priložte na armatúru a upevnite príslušnými skrutkami.
- Namontujte žiarovku.
- V správnom poradí namontujte sklo s tesnením (C) a rámk/mriežku (B).

Žiarivková verzia (obr. 2)

- Uvoľnite dve skrutky (H) a odstráňte plastový reflektor (I).
- Napájací kábel prevlečte do svietidla cez gumenú priechodku (G) a vodiče pripojte na dvojpólovú svorku (L).
- Namontujte reflektor (I) a dbajte na to, aby sa vodiče nedotýkali predradníka.
- Namontujte svetelný zdroj.
- V správnom poradí namontujte sklo s tesnením a rámk/mriežku.

Fig. 1

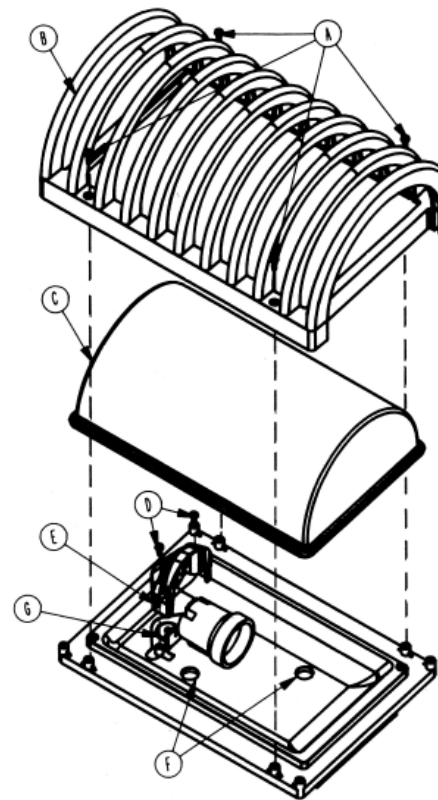


Fig. 2

